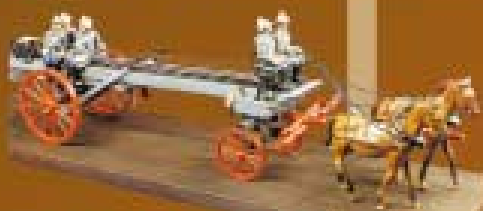
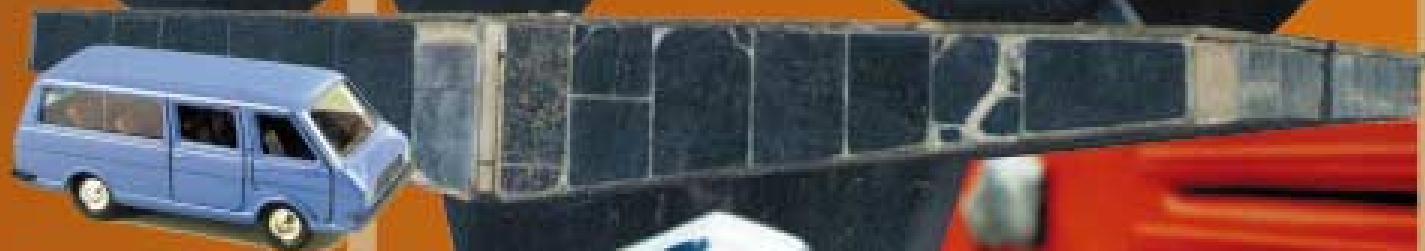


Автомобильный 3/2001 МОДЕЛИЗМ

ЖУРНАЛ ДЛЯ КОЛЛЕКЦИОНЕРОВ МАСШТАБНЫХ МОДЕЛЕЙ И ЛЮБИТЕЛЕЙ ИСТОРИИ АВТОМОБИЛЯ



САРАТОВСКАЯ ЛАБОРАТОРИЯ
МИНИМОДЕЛЕЙ



СЕМЕЙСТВО МОДЕЛЕЙ РАЗ



ПОД ЗНАКОМ ЗУБРА

Вадим ДЯТЛЕНКО,
e-mail: diecast@chat.ru
http://www.scale.da.ru
Фото Ю.Мильмана

СЕМЕЙСТВО МОДЕЛЕЙ РАФ

Семейство моделей автомобилей РАФ можно назвать средним по многочисленности. Конструктивно все “РАФики” выглядели практически одинаковыми. Несмотря на серьезные упрощения (например, передние фары были не стеклянные, а металлизированные) модели очень похожи на реальные автомобили и смотрелись весьма органично. Такой же парадокс мы можем наблюдать и в других моделях: Москвич-412, ВАЗ-2101, ГАЗ-24.



Самой простой и наиболее распространенной моделью был обычный РАФ 2203 № А18, в начале своего производства имевший экземпляры с декальной белой полосой, которые по облику были очень близки к реальной машине. Простой РАФик, пожалуй, можно назвать своего рода рекордсменом, поскольку он является самой массовой моделью... Вряд ли какая-нибудь другая отечественная модель может сравниться с ней в количестве произведенных единиц на душу коллекционера... Но это касается только базовой модели. Следующими моде-



лями были РАФ-22031 “Скорая медицинская помощь” (на днище – надпись РАФ-М-22031) и РАФ-2203 “ГАИ” (на днище – надпись ПАТРУЛЬНАЯ). Эти модели, на мой взгляд, одни из самых красивых, да к тому же имели очень интересную историю.

Модель РАФ-22031 с надписью “РАФ-М-22031” (№ А26) является самой яркой иллюстрацией изменения конструктивных признаков в одной модели. Первые экземпляры имели стекло в перегородке между водителем и санитарным отсеками, днище, покрашенное в белый цвет, никелированный передний бампер и № А26, который ошибочно был присвоен этой модели (№ А26 к тому моменту имела модель ГАЗ-24 “Волга” ГАИ). Поэтому номер исправли на А27. В модели с № А27 уже не было в индексе буквы “М”, бампер был окрашен в черный, а днище в серебристый цвета. Стекло в перегородке тоже, разумеется, исчезло. Полосы уже были не декальные, а тампованные (неправильно расположенные на корпусе – они начинались без промежутка между



передней и боковой дверьми и не доходили до заднего багажника).

Впоследствии с днища пропал номер, а потом оно вообще стало пластмассовым. В конце

1990-х гг. были выпущены очень приятные модели, имеющие желтый цвет и незначительные отличия в тамповке.

Что касается “ГАИшного” РАФа ПАТРУЛЬНАЯ № А25, то его первые экземпляры имели аналогичные признаки: белое днище, блестящий бампер, декальные полосы.

В 1980 г. в связи с проведением в Москве всемирной Олимпиады был выпущен РАФ-2907 (№ А21) – спецмашина для транспортировки олимпийского огня. Эта модель, без сомнения, всегда являлась самой желанной и недоступной жемчужиной любой коллекции. Она заслуживает отдельной статьи, но здесь для общего сведения можно отметить, что “олимпийский” РАФ имел много “родных” конструктивных деталей – ребристый вентиляционный гриб и антенну связи на крыше, специальный салон со столиком, диванами и отсеком для олимпийских факелов.

Существовала и упрощенная версия олимпийского “РАФа” – с обычным салоном и без фурнитуры (ее обычно называют “судейский” РАФ, хотя это и неправильно – у реальной судейской машины была совсем другая раскраска). Интересна и другая разновидность этой



модели, выпущенная в 1990-х гг. Дело в том, что надписи и эмблемы у нее были тампованные, в точности повторяющие декаль.

В начале 1990-х гг. появилось множество других интересных тамповок: пожарная (“01”), “АВАРИЙНАЯ ГАЗОВАЯ СЛУЖБА”, “ВОЕННАЯ АВТОИНСПЕКЦИЯ”, “ВАИ”, “ГОСОХОТИНСПЕКЦИЯ”, “ПОЧТА”, “КНИГИ”, аэрофлот (машина сопровождения), “МАРШРУТНОЕ ТАКСИ”. Примечательно, что

последняя тамповка существовала в двух вариантах: на белой полосе (маленькими буквами) и без полосы (большими буквами и с эмблемой такси на дверях и капоте).

Совсем недавно появилась новинка – “РАФик” с тамповкой “СЛУЖБА БЕЗОПАСНОСТИ ДВИЖЕНИЯ”.

Картина с “РАФиками” будет не полной, если не упомянуть, что ленинградский завод с “говорящим” названием “Двигатель” выпускал зубилоподобную модель РАФ 977ДМ. Интересно, что на самых первых экземплярах были клепаные колеса и пластмассовые задние фонари.



Автомобильный 3/2001 МОДЕЛИЗМ

ЖУРНАЛ ДЛЯ КОЛЛЕКЦИОНЕРОВ МАСШТАБНЫХ МОДЕЛЕЙ И ЛЮБИТЕЛЕЙ ИСТОРИИ

Главный редактор
А.Шкаев

Редакционный совет:
А.Говоруха (Николаев)
Р.Исмагилов (Минск)
Е.Прочко (Москва)

Набор и верстка
Л.Полегаева, Г.Шестакова
Фото
Ю.Мильман

Издатель
ЗАО "Центр экономики и маркетинга"

Генеральный директор
М.Гамаюнов

Адрес редакции и издателя:
107120, Москва,
Сыромятинский проезд,
дом 4, строение 2 (м. "Курская")
Тел. (095) 917-22-06
Факс (095) 917-92-36
<http://www.user.cityline.ru/~emc>
www.RussianScaleModels.com
E-mail: emc@cityline.ru

Журнал зарегистрирован в Государственном
Комитете РФ по печати.
Свидетельство ПИ № 77-1671 от 15.02.2000 г.

Редакция не несет ответственности за содержание рекламных материалов.
Мнение редакции не всегда совпадает с мнением авторов статей.
Данное издание не может быть воспроизведено полностью или частично без письменного разрешения издателя. При цитировании ссылка обязательна.

Подписной индекс журнала по объединенному каталогу агентства "РОСПЕЧАТЬ"
79742

© Автомобильный моделизм, 3(9)

Тираж: 3000 экз.

Editorial office:
4, stroenie 2,
Syromyatnitcheskyy proezd,
Moscow, 107120, Russia
Phone: (095) 917-22-06
Fax: (095) 917-92-36

All rights reserved. This publication may not be reproduced in part or in whole without prior written permission of the publishers.

© Model Cars. Russia, 2000

СОДЕРЖАНИЕ

Семейство моделей РАФ, 2-я стр. обл.
В.Дятленко

Под знаком зубра, 2
Р.Исмагилов

Частица души в каждой модели, 4
В.Простаков

Автомобили порошкового тушения, 9
А.Говоруха

Великаны в миниатюре, 13
Л.Суславичюс

Наша почта, 14

Отечественные новинки, 15

Зарубежные новинки, 16

Саратовская лаборатория минимodelей, 3-я стр. обл.
И.Алтухов

Музей на столе
Каталог моделей отечественных автомобилей (вкладка)

CONTENTS

Models of RAF, 2nd cover page
V.Dyatlenko

Minsk auto plant, 2
R.Ismagilov

Parl soul in every models, 4
V.Prostakov

Fire fighting vehicles of powder extinguishing,
A.Govorukha

Monsters in miniature, 13
L.Suslavicius

Our Mail, 14

New Models from Russia, 15

New Models from Abroad, 16

Saratov Minimodels laboratory, 3dr cover page
I.Altukhov

Museum on the Desk, insert
Catalog of models of Russian/Soviet vehicles

- **Подписка на журнал «АВТОМОБИЛЬНЫЙ МОДЕЛИЗМ»:**
- *по объединенному каталогу агентства «РОСПЕЧАТЬ».* Индекс – 79742;
- *через редакцию журнала* перечислением на расчетный счет издателя 228 руб. (за полугодие). Отправка журнала – заказной бандеролью.
- **Реквизиты издателя ЗАО «Центр экономики и маркетинга»:**
- р/с 40702810738000130281 в Сбербанке России г. Москвы,
- к/с 3010181040000000225, БИК 044525225, ИНН 7709034676.
- Отдельные номера журнала можно приобрести *в редакции* или заказать по почте (стоимость одного номера с пересылкой 38 руб).
- **На журнал можно подписаться через ИНТЕРНЕТ:** <http://pressa.apr.ru/index/79742>
- **В розницу журнал можно приобрести:**
- **Москва:** «МОЛОДАЯ ГВАРДИЯ» – м. «Полянка»
- «ДОРОГИ» – Протопоповский пер., 9 (м. «Проспект Мира», Дом просвещения
- ВОС, в холле)
- **Санкт-Петербург:** магазин «МАШИНКИ» – ул. Моховая, д. 31
- **Краснодар:** магазин «ДРАГУН» – ул. Коммунаров, 130
- **Омск:** магазин-салон «МОДЕЛИСТ»
- **Республика БЕЛАРУСЬ:** 220015, Минск, а/я 307. Исмагилову Р.С.
- **Республика УКРАИНА:** 69006, Запорожье, Северное шоссе, д.5, кв. 1. Никифорову

ПОД ЗНАКОМ ЗУБРА

(продолжение)

Рустэм ИСМАГИЛОВ,
Минск (Беларусь)
Фото из архива автора



МАЗ-205 в сборочном цехе (1948 г.). На торпедо отсутствуют лючки вентиляции кабины, так как ветровые стекла открываются вверх (хорошо видны петли навески)

“Крестный отец” и трудовой стаж

Основным “родителем” первого отечественного самосвала с дизельным двигателем можно считать главного конструктора завода Георгия Михайловича Кочкина. В войну он был известен тем, что на Ярославском заводе со своими коллегами-инженерами сумел “молниеносно” разработать и запустить в серию очень нужные для армии гусеничные тягачи Я-12, за что был удостоен Сталинской премии. Вторую такую награду наряду с другими работниками отрасли он получил в 1949 г. за освоение в кратчайшие сроки не менее нужного в народном хозяйстве самосвала МАЗ-205. Бортовые МАЗ-200 и тягачи на их базе пошли в серию только в феврале 1951 г.

Через несколько лет работы завода темп выпуска колесных машин в Минске достиг 80 в сутки, а в год страна получала их по 25 тысяч. Последний “205-й” сошел с конвейера в самом конце 1965 г., уступив место новому бескапотному семейству “пятисотых”. Точное число выпущенных МАЗ-205 покрыто мраком неизвестности. Но учитывая то обстоятельство, что 27 марта 1964 г. на заводе был отпразднован выпуск 200-тысячного МАЗа и то, что доля “несамосвалов” в программе завода не превышала 30%, можно смело считать, что за 16 лет было построено не менее 150 тыс. единиц.

В стране не было ни одной крупной стройки, где бы не использовались минские самосвалы. Несмотря на тяжелую конструкцию машины (6,6 т) и скромную мощность (110 л.с.) дизельного двигателя ЯАЗ-204, МАЗ был быстро и благожелательно принят неизбалованными советскими шоферами как вполне надежная и

все это меркло в сравнении с возможностью хорошо зарабатывать на новой машине. На шоссе самосвал мог с грузом в 6 т легко держать скорость 52 км/час. На более поздних машинах с дизелем ЯАЗ-204 мощностью 120 л.с. эта планка поднялась до 55 км/час. Велик был расход топлива: 35–37 л на 100 км пути при эксплуатационной скорости 30–40 км/час. Поэтому иногда одной заправки топлива в 105-литровый бак не хватало на рабочий день.

В 1960-е годы самосвал экспортировался во многие страны тогдашнего соцлагеря, а также в ОАР. Там он вместе с МАЗ-525 славно потрудились на строительстве крупнейшей в Африке Асуанской ГЭС.

Последний МАЗ-205 (окрашенный в оранжевый цвет), сошедший с конвейера 31 декабря 1965 г., был установлен на постаменте перед проходной завода, где покоится и ныне.

Особенности национального дизайна и моделирования

Описания конструкции и “внутренних” изменений (по годам выпуска) мы

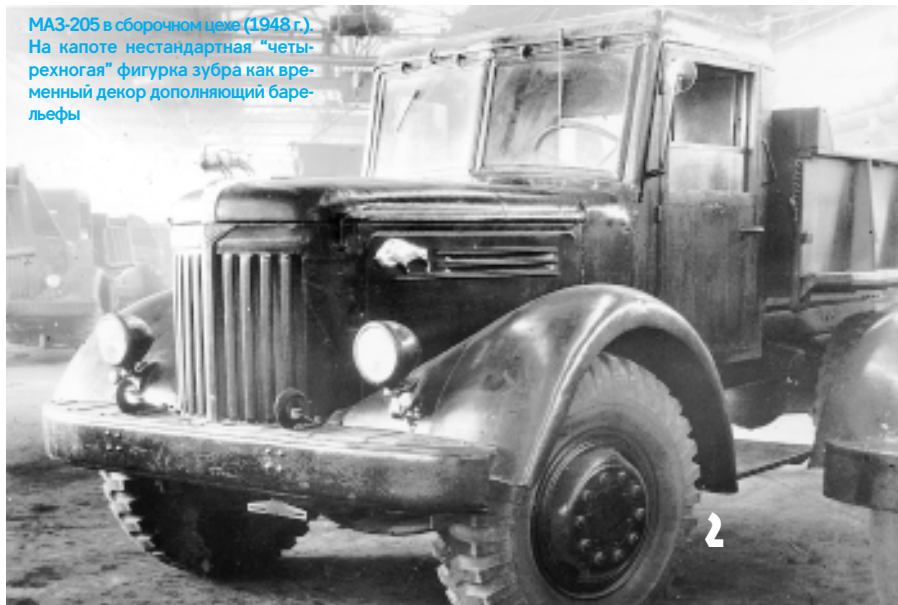
касаться не будем, так как на этот счет имеется масса технической литературы, которую еще не выкинули из библиотек. Лучше взглянем “выпуклым моделистским глазом” на внешние особенности “205-го”.

Чтобы там ни говорили об американских корнях в конструкции двигателя и самой машины, следует признать, что этот грубовато сработанный самосвал – наш, советский. Простые, рубленно-скругленные формы кабины, капота, оперения,



Модель автомобиля МАЗ-205, выполненная на автозаводе

их массивность по сравнению с кузовом придают самосвалу уверенную основательность и деловитость. Изумительной находкой дизайнеров (хотя в то время это слово было не в ходу) стала капотная фигурка зубра, придававшая законченность всей композиции автомобиля, являясь маленьким монументом самому себе – большому и сильному. Жаль, что потом она исчезла, оставив на капоте едва заметный “гребешок”. Два “зубрячих” барельефа уже не так подчеркивали мощь этой красивой машины.



МАЗ-205 в сборочном цехе (1948 г.). На капоте нестандартная “четырехногая” фигурка зубра как временный декор дополняющий барельефы



Модель автомобиля МАЗ-205, выполненная фирмой Кимерия

МАЗ-205 в момент пика рабочей активности. Это 212-я машина Жигулевской автотранспортной колонны на строительстве одноименной ГЭС в сентябре 1952 г. (Подножка выполнена отдельно из досок)



МАЗ-205 как "парадный" экспонат I-й Республиканской строительной выставки в Минске (1950 г.). На капоте первый вариант "скульптурного" зубра. На торпедо введены лючки вентиляции кабины, так как ветровые стекла вставлены наглухо без петель. Боковины капота без удлиненного нижнего рифта



Кузов унаследовал архаичные формы самосвалов ЯС-1 и ЯС-3, где он был деревянным, с контрфорсами, число которых на МАЗе менялось от трех до четырех за первые два года производства. Довольно долго на конвейере "держалась" деревянная кабина из вагонки с жесткой крышей, обшитой брезентом. На первых МАЗах крылья были грубее, не такие аккуратные и гладкие, как после 1950 г. Делали их тогда чуть ли не вручную, медническим способом, на механических ки-

снятием у производства лобовые стекла стали делать с закругленными углами и сплошным резиновым уплотнителем. В общем и целом несмотря на многие мелочи МАЗ-205 оставался генетически неизменным типом.

Его немеркнущий образ вдохновляет многих на повторение этого автомобиля в модели. Даже на МАЗе сподобились выпустить небольшую партию цельнолитых первенцев в

Модель автомобиля МАЗ-205, выполненная А.Жуковским (Минск)



МАЗ-205 последних лет выпуска



МАЗ-205



янках-выколотках. В серии стал массивнее бампер, изменились крюки и способ их крепления. Подфарники были заимствованы с какой-то машины. Уже перед

масштабе 1:43. У некоторых начальников цехов они стояли в кабинетах на столах в качестве пепельниц. Один такой раритет и поныне украшает рабочее место автора

статьи.

(Продолжение следует)

В данном разделе публикуются объявления частных лиц о приобретении, продаже (в нетоварных количествах) или обмене предметов коллекционирования.

БЕСПЛАТНО публикуются **ТОЛЬКО** объявления, присланные на бланке, помещенном в журнале, или его копии.

Стоимость **ПЛАТНОГО** объявления 15 руб. Оплата — почтовым переводом на расчетный счет учредителя с пометкой "Частные объявления" или в редакции.

Объем объявления не более 30 слов, включая адрес. Предлоги, союзы, буквенно-цифровые обозначения типа АМО-Ф-15, ЗИС-5, д. 3, кв. 33 считаются целым словом.

Редакция журнала оставляет за собой право на редактирование текста объявления, а также право отказа в опубликовании объявления, содержащего антиобщественные призывы, обвещения в адрес физических и юридических лиц, коммерческую рекламу.

За достоверность информации в объявлениях редакция ответственности не несет.

Для сокращения объема объявления используйте следующие сокращения: ПП — почтовый перевод; САК — самоадресный конверт; К№ — номер по каталогу; М — масштаб; Ж — журнал; Б — брошюра; К — книга.

• Куплю недорого чертежи в М1:43 **автомобилей**: МЗКТ-6525, -74131, -69237, -74135, -7429; ЭО-4431 на шасси МЗКТ-8007; БА3-135; МАЗ-537; УАЗ-3907, - 3972, -3172; **мотоколясок** С1Л, С3Л, С3А, СЗД; ГАЗ-13 "Чайка" универсал. 301212, Тульская обл., пос. Первомайский, ул. Октябрьская, д. 15, кв. 4. Трещалин С.В.

• Куплю модели "Matchbox" серии "Model of YesterYear" выборочно или обменяю на журналы "Мотор" за второе полугодие 1999 г. 692900, Приморский край, г. Находка-10, а/я 81. Куксину С.Е.

БЛАНК ЧАСТНОГО ОБЪЯВЛЕНИЯ

(текст не более 30 слов, включая адрес):

Отметьте нужную рубрику:

КУПЛЮ
ПРОДАМ
ОБМЕНЯЮ
РАЗНОЕ

Почтовый адрес _____

ЧАСТИЦА ДУШИ В КАЖДОЙ МОДЕЛИ

“Я к своим моделям отношусь очень трепетно. Когда посторонний берет машину в руки, у меня сердце замирает...”

Александр Голунцов – московский коллекционер с десятилетним стажем.

Начиналось увлечение, как и у многих, с готовых традиционных моделей. А поскольку мастерить своими руками он умеет и любит, на смену тривиальному собирательству пришло желание попробовать свои силы в самом процессе изготовления и сборки моделей. Почему бы и нет: дело интересное и в большой степени творческое. Так, модель за моделью складывалась известная многим любителям этого хобби коллекция Голунцова. Сегодня она насчитывает около пятисот копий различных автомобилей.



– Александр, а какая из них была той первой, с которой, как говорится, пошел счет вашим самостоятельным работам?

– Их было несколько, а точнее – шесть штук. В 1970-х годах я как-то купил в Детском мире набор деталей к серии немецких машин и склеил их. Они до сих пор у меня сохранились. В те годы моделизм был развит не так, как сейчас. Все модели изготавливались из пластмассы и продавались, как и игрушки для детей. Поэтому и отношение к ним было соответствующее. А вот, начиная с 1991-го, когда появились металлические модели с более детальной комплектацией, серьезные серийные и индивидуальные работы, моделизм вошел в мою жизнь уже всерьез и, как говорится, надолго. Чуть позже на Птичьем рынке я познакомился с людьми, которые постоянно посещают клуб моделизма. Туда каждую неделю приходят такие, как я увлеченные граждане. Приносят свои и покупные модели. Словом, идет обмен мнениями, новинками, в какой-то степени



даже и секретами мастерства. Приезжают даже любители из Санкт-Петербурга, Саратова, Краснодара, Киева.

Так вот, когда я попал в этот клуб и увидел, что люди делают модели чаще всего своими руками, подумал: “Почему бы и мне не попробовать”. Тем более руки вроде нормально заточены...

– А вы кто по профессии?

– Профессий в общем-то много. Одно время работал радиомонтажником, слесарем-сборщиком, 20 лет трудился в механическом цехе на авиационном заводе, а в последнее время – в строительной отрасли.

– Вы сказали, что работали на авиационном заводе. А почему в таком случае вы коллекционируете только модели автомобилей. Почему не самолетов?

– Просто отношение к автомобилям особое. Видимо, перешло по наследству. Отец у меня – потомственный шофер. Всю жизнь проработал водителем. Даже во время войны не выпускал баранку из рук.

Служил водителем в саперной роте. Награжден медалью “За боевые заслуги”. А пример отца для сына – более чем убедительный аргумент при определении жизненного выбора. Я очень хотел после восьмого класса бросить школу и идти работать водителем. А он меня отговорил. Не надо, мол, принимать поспешных решений, чтобы не сделать роковой ошибки. По-своему он был прав...

– Но автомобили, которые водил отец, все же в вашей коллекции есть?

– Безусловно. Полуторка, ЗИС-5, ЗИС-6... Свообразная реализация мечты состоялась таким вот удивительным образом.

– В вашей коллекции много автомобилей, которые вы сделали своими руками?

– Не совсем так. У меня, скорее, больше переделок. За основу беру базовую модель заводского изготовления, например, “Урала”, а затем ее дорабатываю, создаю несколько модификаций различного



назначения. Вот посмотрите (показывает богатую витрину с моделями грузовиков), из десяти только

один чи

сто

за-

водс-

кой и

то, по-

моему, я его

перекраши-

вал. А все остальные – это уже

своими руками: и вахтовый автобус, и топливозаправщик, и прочие.

Конечно, есть коллекционеры, которые делают все сами – от и до, и такие машины



(правда чужие) у меня в коллекции тоже есть. Но этот процесс достаточно трудоемкий, с одной машиной можно проковыряться очень долго. Жалко времени. В конце концов, я придерживаюсь принципа: зачем изобретать велосипед...





– Александр, многие автомоделлисты, работая с моделью, стараются придерживаться максимальной точности в исполнении. Вы используете какие-либо чертежи?

– Конечно. Пользуюсь различной литературой. Но это, кстати сказать, очень большой вопрос, потому что по современным машинам еще можно какие-то чертежи достать, а вот старые в большинстве случаев приходится делать просто по фотографиям. К примеру у меня есть “во-



ронок” (достаёт с полки копию машины, известной по фильму “Место встречи изменить нельзя”), который пришлось делать исключительно по фотографиям и кинофильму. Правда, она только напоминает ту, на которой Жиглов с Шараповым бандитов ловили, потому что сделана на основе ЗИС-5, а не “полтурки”. А скоро появится машина, та самая санитарка из еще одного известного фильма – “Кавказская пленница”.

– Будь проклят тот день, ...

– ... когда я сел за баранку этого пылесоса. (Смеется). Но это уже будет точная модель по всем параметрам.

– Вы коллекционируете только грузовики?

– Нет, есть и легковые автомобили, и специальные.

– Вопрос касается подсобного материала и вообще инструментария. Чем вы пользуетесь?

– Что-то сам изготавливаю, что-то покупаю, например надфили. А потом дорабатываю их “под себя”, под те модели, которые необходимо делать. Есть мини-



атурная дрель. Правда, я ее сделал давно, когда еще и не собирался заниматься моделизмом. На лоджии – малярный цех.

– Вы меняете, продаете свои модели?

– Нет. Тут существует принцип: две одинаковые модели не делать. Это для меня процесс творческий, хобби в самом прямом смысле этого слова, а не бизнес. Поэтому не продаю. Вру, был один момент. Когда сидел без работы, пришлось несколько моделей сделать на заказ, но не получил никакого морально-удовлетворения. Мне серийного производства хватило на заводе под самую завязку. Эксклюзив – да, это мое. Я к своим моделям отношусь очень трепетно. Ведь в каждую вложена частичка души.

Был случай, когда моя теща пыталась проявить инициативу:

протереть пыль на коллекционных полках. Махнула тряпкой, и несколько коробок упало. Пришлось реставрировать. После серьезного разговора она к ним больше не подходит.

Теперь, когда посторонний берет машину в руки, у меня сердце замирает. Потому что в руках неспециалиста некоторые детали могут просто отвалиться. После этого плохо сделаны, а потому, что все очень хрупко.

– А вообще срок жизни моделей большой?

–

Если они стоят и их никто не трогает, то большой. Конечно, автомобили, даже такие, требуют сво-



еобразного технического обслуживания. Но это в отличие от настоящего занятия не такое накладное и хлопотное.

– У вас есть любимые модели?

– Из последних – три самосвала на базе Ка-

МАЗа, один из них четырехосный. И еще “Катюша”. В свое время я ждал, когда ее сделают запорожцы (должны были к 50-летию Победы).

Но не дождался и сделал сам. Потом она появилась, но моя лучше.



Беседовал
Виталий ПРОСТАКОВ



МАГИСТРАЛЬ 2001



Выставка моделей автомобилей "Магистраль-2001". Москва, Сокольники, 18 февраля – 11 марта 2001 г.



Диорама "Н.С.Хрущев у своего "Виллиса".
Выполнена Г.Киселевым по фотографии
из фронтовой газеты

Модели автомобилей КамАЗа в масштабе 1:43



Модели автомобилей КамАЗа в масштабе 1:43



Модель автомобиля ВАЗ-11113 "Ока" в масштабе 1:43



Модели из коллекции Л.Кузнецова



Модели строительной техники в масштабе 1:50



Штабные автомобили II мировой войны в масштабе 1:43 из коллекции В.Наркевича



Модели автомобилей из коллекции Ю.Кольванова



Модели автомобилей, выполненные 13-летним Е.Рыбкиным из бумаги в масштабе 1:25



Модели автомобилей, выполненные из целого куска алюминия В.Сазыкиным



Игрушечный автомобиль БелАЗ



Игрушечные автомобили



СС-1 "СКАД-Б". Изготовлена И.Переяславцевым



Модели из коллекций Л.Кузнецова и В.Сычкина

УВАЖАЕМЫЕ ЛЮБИТЕЛИ ИСТОРИИ АВТОМОБИЛЯ!

КЛУБ "МОСКВА И МОСКВИЧИ"

**ПРИГЛАШАЕТ ВАС ПРИНЯТЬ УЧАСТИЕ В АВТОПАРАДАХ,
ПРОВОДИМЫХ КЛУБОМ 1 и 9 мая в ЦПК им. Горького,**

**а также посетить ежегодную выставку старых автомобилей
"АВТОЭКЗОТИКА" на Тушинском аэродроме**

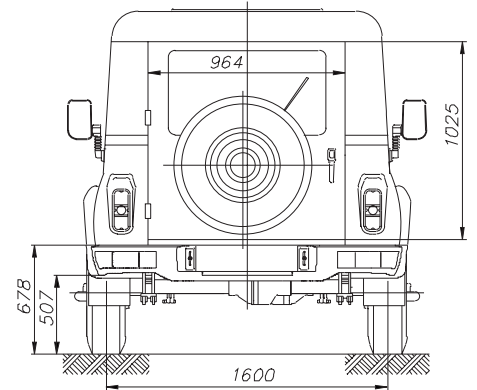
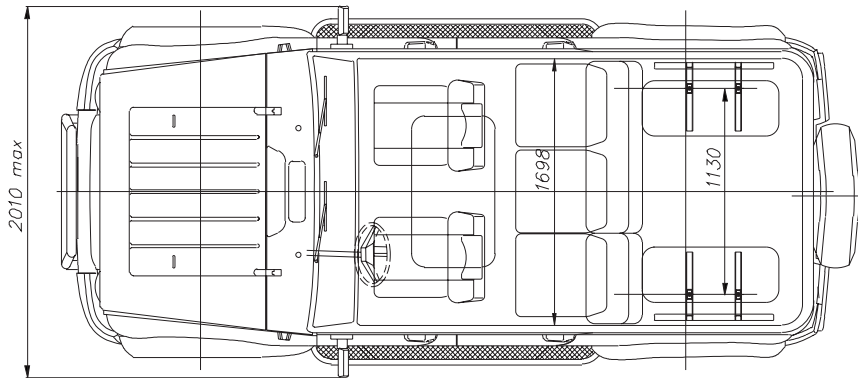
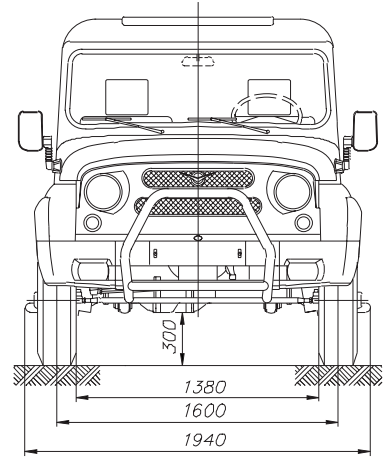
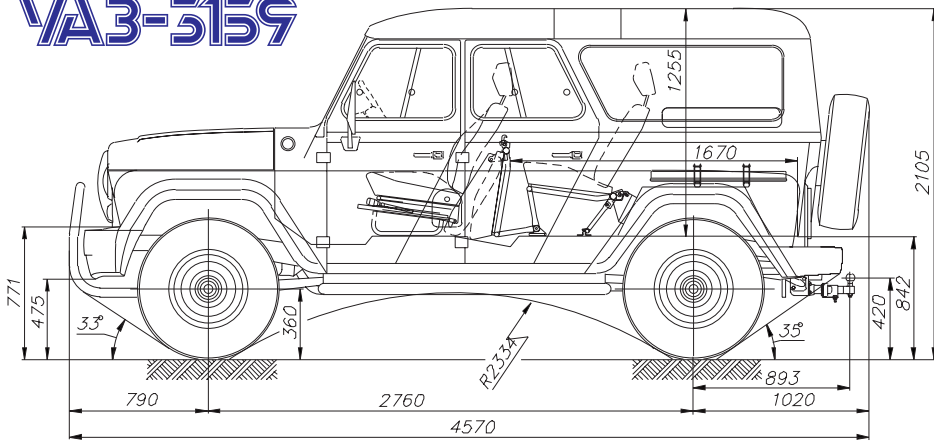
**Клуб приобретает старые отечественные и иностранные автомобили,
а также аксессуары к ним, элементы обивки салона, приборы и др.**

ЖДЕМ ВАС У СЕБЯ В КЛУБЕ !

Контактный телефон 169-04-66

пейджер 788-00-88, абонент 135122

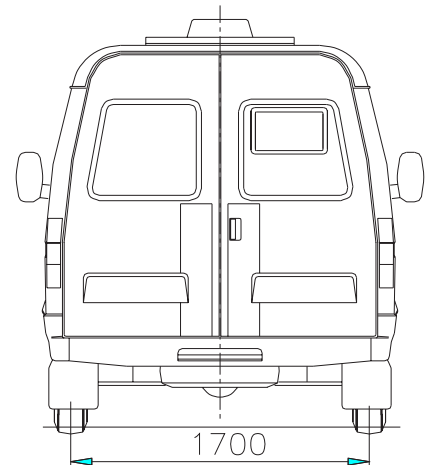
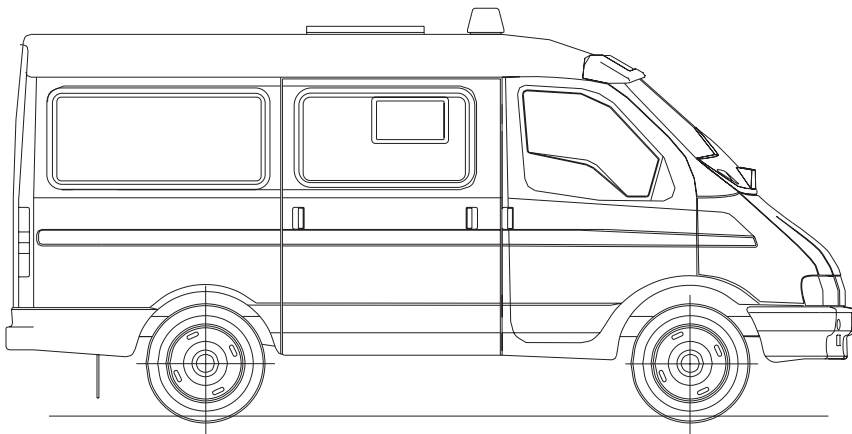
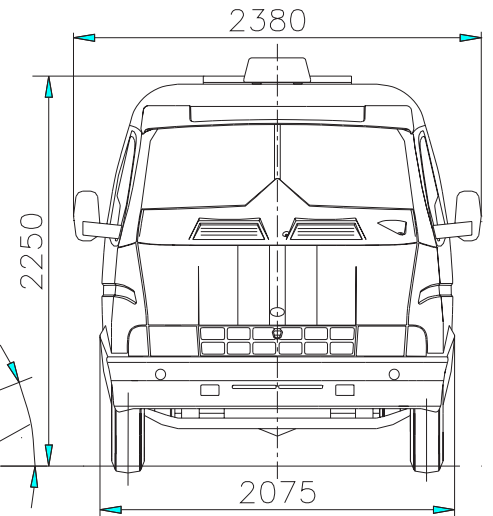
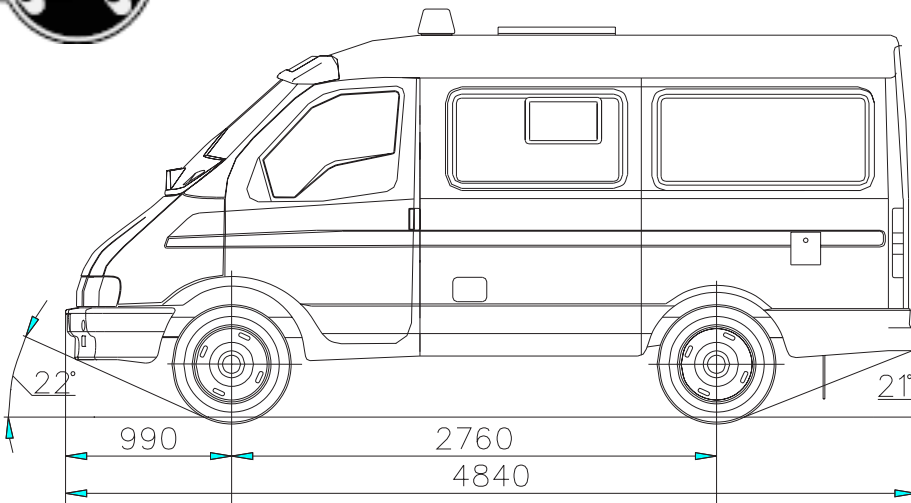
УАЗ-3159



МАСШТАБ 1:43



УАЗ-29521





ГАЗ-24-02 "Волга", универсал.
01360 АГАТ. Модель выпускается с 1978 г.
с номером А13 и без номера
GAZ-24-02 "Volga", break
Manufactured by AGAT

ГАЗ-24-02 "Волга", универсал.

08416 двери не открываются, боковые стекла
отсутствуют – АГАТ
GAZ-24-02 "Volga", break
Manufactured by AGAT



ГАЗ-24-02 "Волга", универсал.

02425 АЭРОФЛОТ – АГАТ
GAZ-24-02 "Volga", break АЭРОФЛОТ
Manufactured by AGAT



ГАЗ-24-02 "Волга", универсал.

03382 XII фестиваль молодежи и студентов.
1985 г.
GAZ-24-02 "Volga", break
Manufactured by AGAT in 1985 year



ЗИЛ-130.

01204 конверсия
ЗИЛ-130, drop-sided truck
Conversion by unknown



ЗИЛ-130.

04301 конверсия
ЗИЛ-130, drop-sided truck
Conversion by unknown



ЗИЛ-130.

04098 конверсия
ЗИЛ-130, drop-sided truck
Conversion by unknown



ЗИЛ-130.

04006 конверсия
ЗИЛ-130, drop-sided truck
Conversion by Vizner



ЗИЛ-130
 02311 Микромопелъ (Екатеринбург)
 ЗИЛ-130, drop-sided truck
 Manufactured by Mikromodel (Екатеринбург)



ЗИЛ-130
 01867 конверсия Голунцов
 ЗИЛ-130, drop-sided truck
 Conversion by Goluntsov



ЗИЛ-130
 03677 конверсия Новоселов
 ЗИЛ-130, drop-sided truck
 Conversion by Novoselov



ЗИЛ-130
 02463 конверсия
 ЗИЛ-130, drop-sided truck
 Conversion by unknown



ГАЗ-24-03 "Волга", медицинский. 1983-1991
 00899 SKORAYA MEDITSINSKAYA POMOSHCH' - ALPAT
 ГАЗ-24-03 "Volga", medical break SKORAYA MEDITSINSKAYA POMOSHCH
 Manufactured by AGAT



ГАЗ-24-03 "Волга", медицинский. 1983-1991
 03189 МЕДИЦИНСКАЯ - АПАТ
 ГАЗ-24-03 "Volga", medical break MEDSLUUBA
 Manufactured by AGAT



КрАЗ-258, седельный тягач
 04004 Гордиенко, Музыченко (Киев)
 KrAZ-258, tractor truck
 Manufactured by Gordienko, Muzychenko (Kiev)



КрАЗ-258, седельный тягач
 04653 Студия КАН
 KrAZ-258, tractor truck
 Manufactured by KAN Studio



КрАЗ-258, седельный тягач
 08443 Минск
 KrAZ-258, tractor truck
 Manufactured in Minsk



КрАЗ-258, седельный тягач с полуприцепом
 00351 Губских (Троицк)
 KrAZ-258, tractor truck & 2-axle trailer
 Manufactured by Gubskih (Troick)



УралЗИС-355М, бортовой
 01110 Кузнецов
 UralZIS-355M, drop-sided truck
 Manufactured by Kuznetsov



УралЗИС-355М, бортовой
 03928 ALF
 UralZIS-355M, drop-sided truck
 Manufactured by ALF



УралЗИС-355М
 04287 Саратовская лаборатория минимodelей
 UralZIS-355M, drop-sided truck
 Manufactured by Minimodels Laboratory



УралЗИС-381, бортовой повышенной
 проходимости
 01273 Уральский Сокол
 UralZIS-381, all road drop-sided truck
 Manufactured by Ural'sky Sokol



УралЗИС-355М, бортовой
01329 с ренгом – Уралсовки Сокол
UralsZIS-355M, avayar covered drop-sided truck
Manufactured by Uralsky Sokol



УралЗИС-355М
04031 фургона для перевозки почты – АЛФ
UralsZIS-355M, mail truck van РОСНТА
Manufactured by АЛФ



УралЗИС-355М
04030 фургона для перевозки хлеба – АЛФ
UralsZIS-355M, bread truck van КНПЛЕВ
Manufactured by АЛФ



УралЗИС-354, бортовой газогенераторный
01332 Уральский Сокол
UralsZIS-354, gas-generator drop-sided truck
Manufactured by Uralsky Sokol



КрАЗ-258 с полуприцепом-тягеловозом ЧМЗЛП-93863
01094 ВИКО-мотелс
КрАЗ-258 & semitrailer ЧМЗАР-93863
Manufactured by ВИКО-models



КрАЗ-258 с полуприцепом-топливозаправщиком Т-22
03447 Минск
КрАЗ-258 & semitrailer fueler Т-22
Manufactured in Минск



КрАЗ-258 с полуприцепом-топливозаправщиком Т-22
04501 Киммерия
КрАЗ-258 & semitrailer fueler Т-22
Manufactured by Киммерия



КрАЗ-258 с полуприцепом-топливозаправщиком Т-22
00530 конвеоя – КОМПАНЬОН
КрАЗ-258 & semitrailer fueler Т-223
Manufactured by Companion. Conversion from KAN Studio



АВТОМОБИЛИ ПОРОШКОВОГО ТУШЕНИЯ

Александр ГОВОРУХА,
Николаев (Украина)
Фото из архива автора

Кроме автоцистерн и автонасосов большое значение в борьбе с огнем имеет специальная пожарная техника (автомобили связи и освещения, технической службы, автолестницы, машины газодымозащитной службы и многие другие), без которой очень сложно справиться с огнем в современном мире. Сегодня мой рассказ о необычной технике, которую вы не часто можете встретить на городских улицах, – автомо-

1. Как видно из обозначения, АП-2 был создан на шасси ЗИЛ-130 и конструктивно состоял из стандартной “зильовской” кабины и цистерны для порошка емкостью 2000 л. Между кабиной и цистерной распо-



Автомобиль порошкового тушения АП-3(130)-148А. Фото О.Чалков



полагалась рабочая площадка, на которой устанавливался стационарный лафетный ствол, предназначенный для подачи порошка как во время движения автомобиля, так и на стоянке. Здесь же располагались ручные катушки и органы управления стволом и насосом. Автомобиль мог использоваться как самостоятельная тактическая единица, так и в комплексе с аэродромными пожарными авто-

мобильми при тушении пожаров на самолетах. Работы, проводимые по модернизации АП-2, закончились выпуском в 1978 г. автомобиля АП-3(130)-148А. Внешний вид нового автомобиля остался без изменений, они коснулись в основном его внутреннего устройства, что позволило существенно улучшить тактические свойства машины. Так, вместо компрессора на машине установили 5 баллонов со сжатым воздухом емкостью 50 л каждый. Дальность выброса струи порошка при работе со стационарным стволом достигала 40 м. Емкость цилиндрической цистерны для порошка увеличилась до 3 т.

билых порошкового тушения.

Иногда в борьбе с огнем использования обычной воды или механической пены бывает недостаточно. Когда пожар случается в местах, где применение воды вооб-

рабатывались Курганской области на шасси ГАЗ-66 был спроектирован и построен автомобиль порошкового тушения АП-0,7(66)-122, предназначенный для работы в небольших населенных пунктах и на предприятиях. Внешне АП-0,7 напоминал рукавную машину, имевшую два вертикально установленных стальных цилиндрических резервуара общей емкостью до 700 кг, в которых находился огнетушащий порошок. Для подачи сжатого воздуха в кузове разместили четыре баллона с азотом. Автомобиль не имел стационарного лафетного ствола. Порошково-газовая смесь к стволам-пистолетам подавалась через сифонные трубы и намотанные на катушки резиноканевые рукава (длиной 30 м каждый). Коробчатый кузов автомобиля имел множество отсеков. Экипаж АП-0,7 состоял из двух бойцов.

В 1978–1979 гг. на прилукомском заводе “Пожмашина” для автомобиля по-

Автомобиль порошкового тушения АП-4(4310)-222



невозможно (библиотеки, музеи), тогда на помощь автоцистернам и автонасосам приходят эти необычные автомобили.

Первый серийный автомобиль порошкового тушения огня появился сравнительно недавно. Четверть века отделяет нас от того момента, когда в г. Прилуках на заводе противопожарной техники был изготовлен первый такой автомобиль АП-2(130) мод. 148. Машина предназначалась для тушения пожаров на промышленных объектах химической и нефтеперерабатывающей промышленности. Она доставляла к месту пожара расчет из трех человек, пожарное оборудование и 2 тонны порошкового огнетушащего состава ПСБ или ПС-

Более поздняя версия автомобиля порошкового тушения АП-5(53213)-196



В конце 1970-х гг. в г. Варга-

Ранняя версия автомобиля порошкового тушения АП-5(53213)-196. Выпускалась в начале 1980-х гг. Фото А.Гонтарева



Автономная установка порошкового тушения
УПТ-600 на шасси ГАЗ-33027



рошкового тушения огня на шасси ЗИЛ-130 был разработан новый кузов, составлявший единое целое с цистерной, площадкой лафетного ствола и ящиками для пожарно-технического оборудования и инвентаря. Массовый выпуск этого автомобиля так и не был начат, если не считать несколько десятков экспериментальных машин.

К концу 1970-х гг. имеющиеся машины порошкового тушения огня по своим техническим характеристикам уже не устраивали пожарных. Требовался более мощный и грузоподъемный автомобиль. Внимание конструкторов завода "Пожмашина" было обращено к автомобилям из Набережных Челнов, которые зарекомендовали себя как мощные, экономичные и неприхотливые автомобили с необходимой грузоподъемностью.

В 1980 г. на шасси КамАЗ-53213 заводом был создан пожарный автомобиль АП-5(53213) мод. 196, имевший трехместную кабину и невысокий кузов с цистерной. Все пожарно-техническое вооружение было размещено внутри боковых отсеков. Между кабиной и цистерной находился специальный отсек с 10-ю баллонами для сжатого воз-

духа. Над отсеком располагалась рабочая площадка с установленным на ней стационарным лафетным стволом. В переднем правом отсеке кузова размещались механизм подъема и опускания запасного колеса, в средних отсеках – уложенные змейкой постоянно подсоединенные к коммуникациям две рукавные линии длиной 40 м каждая, в задних отсеках кузова – два 20-метровых удлинительных рукава. Машина могла доставлять 5500 кг

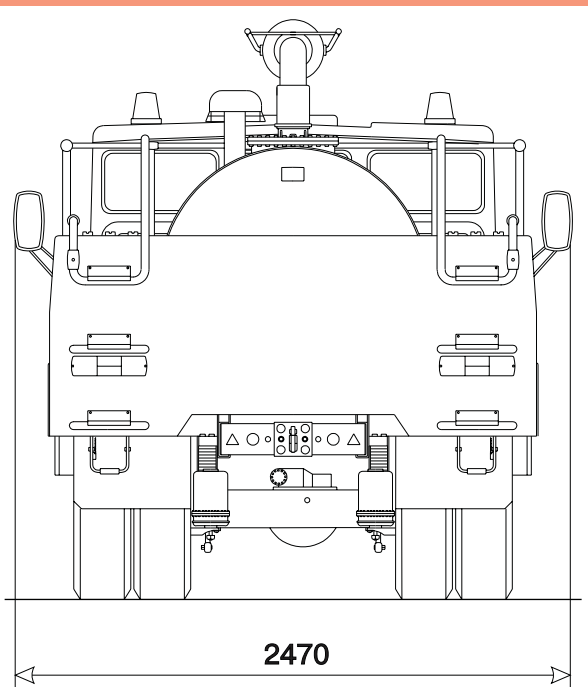
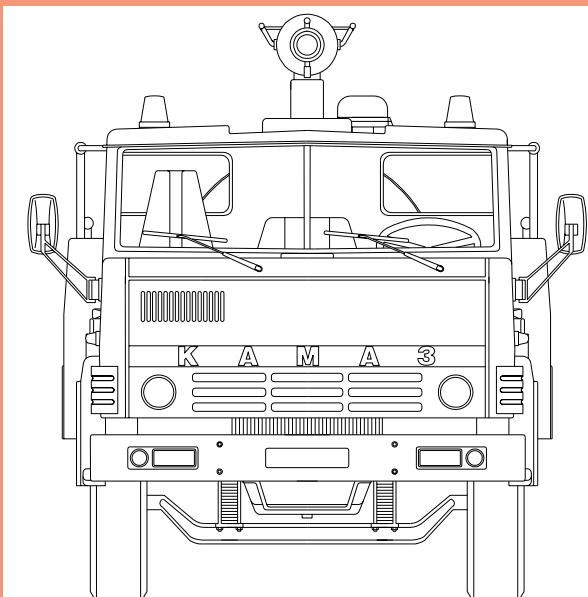
порошка со скоростью до 100 км/ч.

Для работы в северных и заснеженных районах страны прилукскими специалистами была разработана пожарная машина порошкового тушения МПТ-6(ДТ-10П) мод. 191, базирующаяся на шасси двухзвенного гусеничного плавающего снегоболотоходного транспорта ДТ-10П. Машина снабжена ручными и стационарными лафетными стволами. В прицепном звене расположены унифицированные с порошковым КамАЗом цистерна и лафетный ствол. Боевой расчет машины составлял 5 чел.

Через несколько лет автомобиль АП-5(53213) был модернизирован. Изменения коснулись как внутреннего устройства автомобиля, так и внешнего вида кузова, особенно его передней части. Боковины кузова стали более узкими, отсутствуют выемки под горловины топливного бака. Мо-



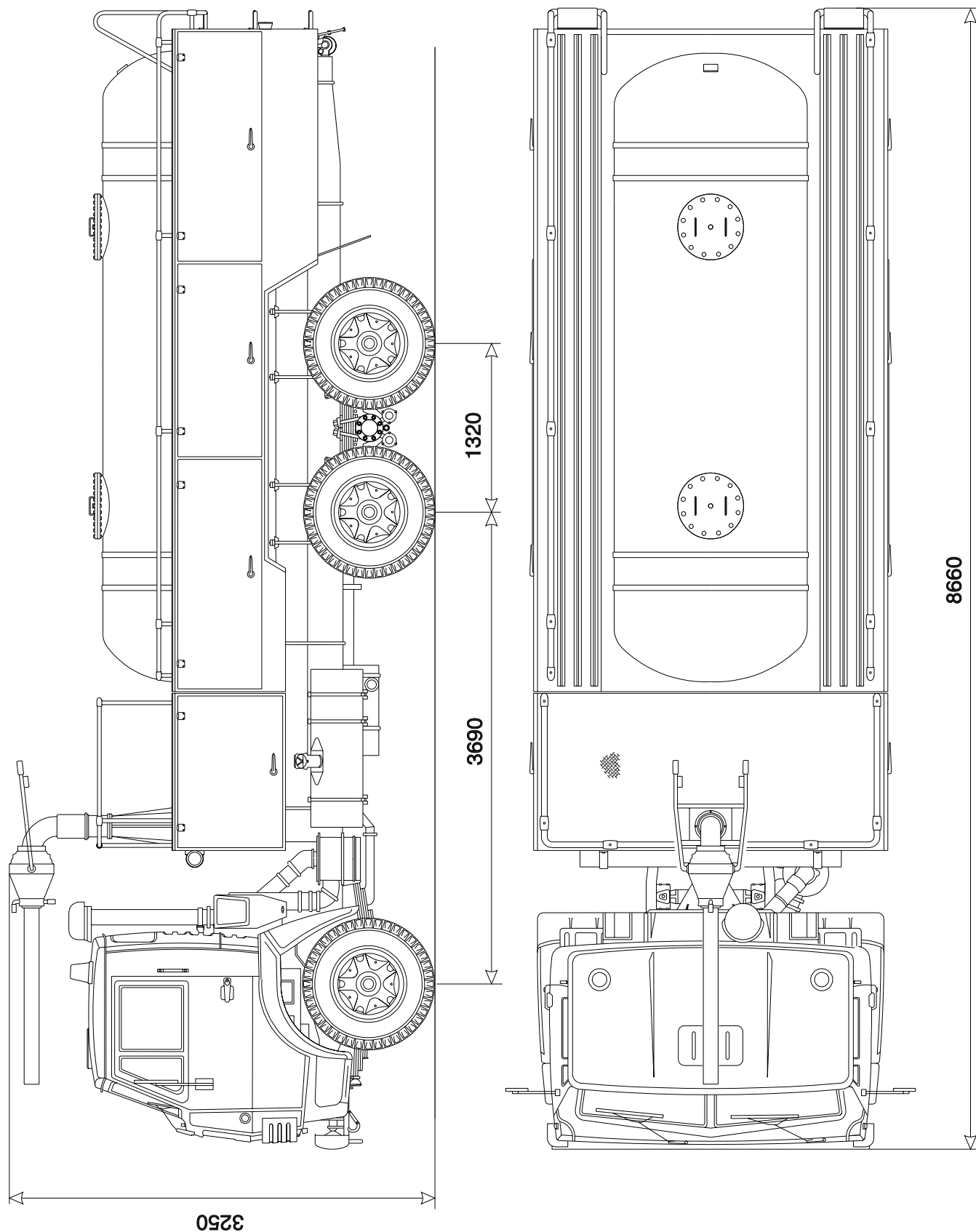
Автономная установка порошкового тушения
УПТ-600 на шасси ГАЗ-33027



Автомобиль порошкового тушения
АП-5(53213)-196А

МАСШТАБ 1:43

Чертеж выполнил А.Говоруха



Пожарная машина порошкового тушения
АП-5(53229)



дель получила широкое распространение, а ее выпуск продолжается до сих пор.

Для тушения нефтепроводов в труднодоступных заболоченных местах использование АП-5 из-за низкой проходимости базового шасси было малоэффективным. Поэтому в 1995–1996 гг. на заводе “Пожмашина” разрабатывается автомобиль на шасси повышенной проходимости КамАЗ-43105, но с меньшей грузоподъемностью, поэтому емкость цистерны для порошка составила только 4000 кг. Новый АП-4(43105)-222 получил более современный кузов. В отличие от предыдущих моделей цистерна машины не окрашивалась в красный цвет, оставаясь металлической.

В 2000 г. на торжокском заводе “Пожтехника” на шасси КамАЗ-53229 разрабатывается автомобиль порошкового тушения АП-5(53229), в трех вертикально расположенных емкостях

на шасси КамАЗ-43118 автомобиль порошкового тушения АП-4000-50 с двумя цистернами для порошка. Отличительная особенность нового автомобиля – наличие двух лафетных стволов, размещенных за кабиной и в корме машины.

Самым маленьким автомобилем порошкового тушения огня следует считать машину “Вьюга”, изготовляемую в Нижнем Новгороде ЗАО “Транспорт”. Автономная установка пожаротуше-

тых которого размещается 5000 кг порошка.

Впервые этот автомобиль демонстрируется на московской международной выставке “Пожтехника-2000”. Там же тульским заводом “Арсенал” был впервые представлен изготовленный

нии до 10 м. Экипаж “Вьюги” состоит из трех человек.

В настоящее время автомобили порошкового тушения огня можно встретить в пожарных частях многих городов. Из-за незначительного пробега они все еще находятся в работоспособном состоянии. Нередки случаи, когда в одном пожарном депо по соседству можно обнаружить машину на ЗИЛовском шасси ранней версии, стоящую рядом с красавцем порошковым КамАЗом.



Модель автомобиля порошкового тушения
АП-5(53213)-196, изготовляемая ЭЛЕКОном (Казань)



Модель автомобиля порошкового тушения
АП-5(53213)-196, выполненная В.Молотковым (Киев)

Пожарная машина порошкового тушения
МПТ-6(ДТ-10П)



ния УИТ-600, установленная на шасси ГАЗ-33027 “Газель” обеспечивает подачу огнетушащего порошка из лафетного и ручных стволов. При этом масса порошка составляет 600 кг, а дальность струи из лафетного ствола – не менее 30 м. Возможна работа двумя ручными стволами, способными поразить огонь на расстоя-

Наша промышленность еще в начале 1990-х гг. сделала хороший подарок коллекционерам. Среди множества моделей, выпускаемых “Элеконом”, появилась и модель автомобиля порошкового тушения АП-5 на шасси КамАЗ-53213. При незначительной доработке и перекраске модель получается достаточно симпатичной и оригинальной. Так что практически каждый коллекционер в нашей стране может без особых усилий взглянуть на одного из первых представителей машин порошкового тушения огня, о которых речь шла в этой статье.

Автомобиль порошкового тушения
АП-4000-50

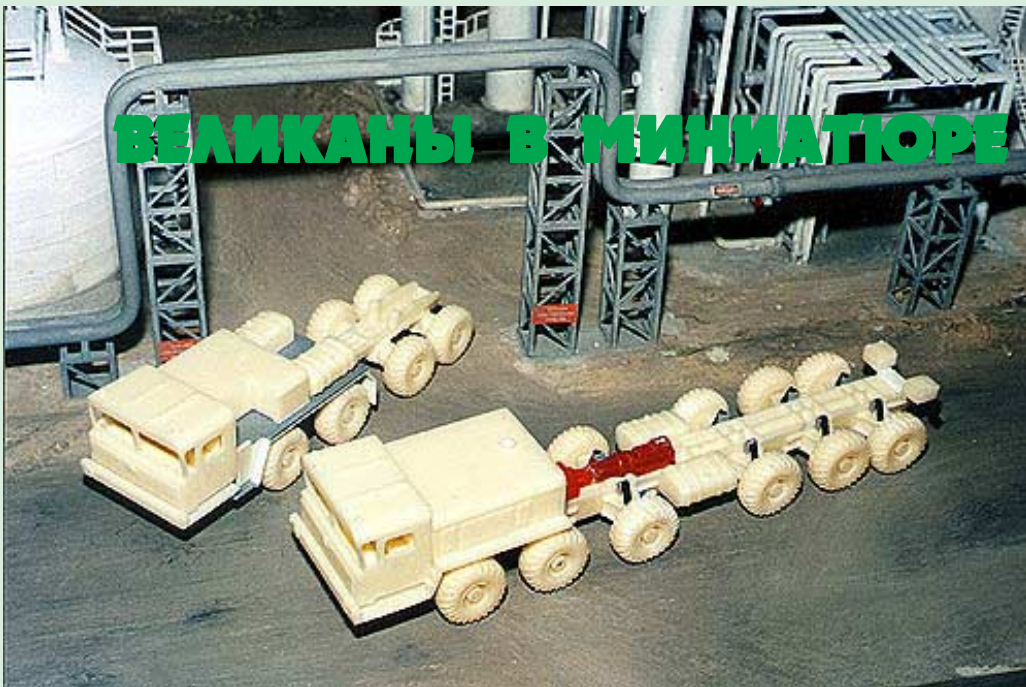


Льоцис СУСЛАВИЧУС,
Вильнюс (Литва)
Фото Р.Коха

водится и все остальное – тяжеловесные полуприцепы, трубовозная оснастка и т.д. Есть в программе и трактора “Кировец”, и даже ветеран Советской Армии – тяжелый гусеничный тягач АТТ.

Набор деталей отлит из белой пластмассы. К примеру, набор деталей МАЗ-537 состоит из рамы с задними мостами, передней тележки, кабины с моторным отсеком и ящика с принадлежностями плюс 8 колес большого диаметра! Доводка почти (но только почти!) не требуется, все зависит от глазомера моделиста, хотя при сборке модели из столь немногих частей необходима определенная сноровка. Нужно вставить окна, а главное очень аккуратно, уста-

ВЕЛИКАНЫ В МИНИАТЮРЕ



Чем обосновано упорное стремление многих моделистов самим делать модели автомобилей в масштабе НО? Наверное, отчасти тем, что знаменитые модельные фирмы особенно в последние годы, предлагают все более однообразный, попросту говоря, скучный ассортимент – модели, представляющие собой копии одних и тех же оригиналов, отличающихся разве только качеством и детализировкой.

Сложившаяся ситуация не могла не способствовать появлению на модельном рынке небольших фирм, работающих по индивидуальным программам. При этом взоры западных производителей моделей в масштабе НО все чаще обращаются на Восток, где в отличие от стран Западной Европы можно встретить множество очень интересных автомобилей, вызывающих большой интерес у серьезных коллекционеров.

Одна из таких фирм обосновалась в маленьком немецком городке Кляйнккарлбах. Ее владелец и создатель – Ральф Кох. Фанат тяжелых полноприводных автомобилей, строительных машин и вездеходов. Он, конечно, никак не мог обойти вниманием белорусских великанов МЗКТ-7429 Минского завода колесных тягачей “Волат”

(хотя в производственной программе его аль- фирмы есть тяжеловесы из США, Герма-



нии, Канады).

Сегодня он производит наборы отливок, из которых можно собрать МАЗ-537, МАЗ-543, новейшие “Волаты” с “мазовской” кабиной и даже шестиосные модели! Произ-

новить колеса. Можно их просто приклеить к шасси, а можно тоненьким сверлом проделать отверстия в шасси для осей (их точки придется искать самим). Важна также правильная окраска, придающая модели соответствующий внешний вид.

Снимки, предоставленные Ральфом Кохом, показывают возможные варианты производимых им моделей. Именно вот такие модели весьма нужны для создания железнодорожных диорам: ремонтно-восстановительного, эвакуационного поезда, строительного отряда на БАМе или еще чего-нибудь экзотического. Некоторые наборы Р.Коха приспособлены для установки, к примеру, крановых частей, производимых немецкими фирмами KIBRI, HERPA. Из-за малосерийной технологии наборы весьма дороги.

На “Волатах” Ральф останавливаться не собирается – будут БелАЗы, гусеничные трактора Т-330 и Т-350.

(Материалы для публикации предоставлены журналом “Локотранс”)



Уважаемый г-н Шкаев, уважаемые коллеги!

Проживая уже почти 10 лет за “железным занавесом” я получаю вести с Родины с большим опозданием. Но, наконец, и я держу в руках первые четыре номера Вашего замечательного журнала...

Может быть, Вам будут интересны мои размышления, наблюдения и выводы о “русской теме” коллекционеров в Германии. Конечно, хотелось бы, чтобы Вы на страницах журнала нашли немного места для них. Я думаю, что это будет интересно и для всех читателей, может быть, поможет популяризации российского моделизма. К сожалению, я плохой фотограф, но тем не менее посылаю несколько фотографий моделей российских автомобилей, выполненных немецкими коллекционерами.

МОДЕЛИ “MADE IN USSR” В ГЕРМАНИИ

Многие коллекционеры масштабных моделей помнят, как трудно было достать в застойные времена миниатюрные модели фирм Matchbox, Solido или Herpa. Но коллекционеры из ФРГ, мечтавшие пополнить свои коллекции “Москвичами” или “Волгами” “made in USSR”, были, пожалуй, еще в более худшем положении... Советских моделей на Западе практически не было. Но с наступлением перестройки через “железный занавес” буквально потекла река экзотических товаров из Союза. На блошиных рынках Германии наряду с матрешками, монетами, иконами стали появляться (в основном через посредство польских челноков) и модели советских автомобилей.

Чтобы свести концы с концами, многие русские коллекционеры продавали свои собрания за гроши, чем и воспользовались предприимчивые соседи-славяне, благо до Неметчины им рукой подать. Бравые бюргеры увидели, что в России делают не только икру и водку, многие из них стали покупать довольно неплохие металлические модели-копии автомобилей в масштабе 1:43 с экзотической надписью “made in USSR”, и главное – очень дешево. К 1994 г. цены на них упали настолько, что некоторые продавцы стали увозить свой товар назад в Россию – там продавать их стало выгоднее. Синдром потрясающей дешвизны “восточного блока” сохранился на Западе и поныне – многие немцы не хотят верить в то, что что-то русское может стоить дороже 10 марок.

После “бури” начала 1990-х наступил “шгиль”: приезжим полякам запретили торговать на немецких рынках... финансовый

кризис в СНГ и ... наши дешевые модели как-то незаметно исчезли с толкучек, зато на выставках стали появляться российские и украинские самоделки, но уже за деньги. Пугаясь цен, серьезные немецкие коллекционеры все же проявили к “ручной работе” интерес, по достоинству оценив отличное качество умельцев из СНГ.

В настоящее время “Russki Modell” в Германии переживает ренессанс. Спустя 10 лет после падения берлинской стены страну захлестнула “ностальгия”. “Уралы” из бывшей армии ГДР выступают в триале не хуже Unimogов и Ehm-A-Ehнов, энтузиасты реставрируют русские “Чайки” и “Волги”, ну а “КрАЗ” стал просто культом экзотики, постепенно вытесняя американские Kenworth как в оригинале, так и в масштабе. Еще недавно из-за нехватки русских моделей “восточники” покупали Skoda и Tatra – все-таки Восточная Европа (Ostblock), сейчас чехи забьты (куда им с нами тягаться), и многие коллеги выкладывают по 200 марок за наши раритеты.

По самым скромным подсчетам в Германии около 500 серьезных коллекционеров “made in USSR 1:43” (очень мало!) и около 2000 сочувствующих. Подавляющее большинство из них – это жители новых земель, которые на таких машинах ездили, а поэтому они им близки. Самые большие коллекции, как ни парадоксально, возникли в западной части ФРГ. К примеру, Райнер Охл (Rainer Ohl) собрал в течение 30 лет более 450 моделей. Больше 300 – в коллекции у Удо Бурхарца (Udo Burchartz), по две сотни собрали Пауль Мох (Paul Mohr), Хайнц Винер (Heinz Wiener) и Стефан Нойманн (Stefan Naumann). Хотя все они и “в глаза” не видели КрАЗов живьем. Примечателен тот факт, что господин Нойманн 10 лет своей жизни (а ему всего-то 19 лет) коллекционирует русские модели, тратя до 300 марок в месяц на свое хобби.

Тем не менее популяризация наших моделей в Германии связана с большими трудностями и прежде всего с тем, что масштаб 1:43 не очень распространен. Если многие немецкие фирмы с успехом продают сборные модели (KIT) из СНГ (1:35, 1:48, 1:72) и такие производители, как “Звезда” и “ICM”, получили уже “вид на жительство”, то на сцене 1:43 серьезных импортеров нет. Из-за малого интереса никто не рискует работать с размахом, и поставки в ФРГ в основном ограничиваются количеством присланных моделей в чемоданах и посылках.

Но несмотря на это, русские модели продолжают оставаться экзотикой, чем пользуются многие коллеги-соотечественники,



особенно местные германские, голландские и английские диллеры, заламывая баснословные цены. Так, один коллега из Мюнхена предлагает ЗИЛ-131 от Элекона за 200(!) марок. Такие “коллеги”, видимо, не понимают, что этим они не только отпугивают клиентов, но и работают себе во вред: продавая модели по гуманным ценам, они смогли бы во много раз повысить свой оборот и привлечь в наши ряды новых коллекционеров.

К сожалению, многие производители из СНГ тоже не идут навстречу; заинтересованные в продаже крупных партий, они неохотно выполняют мелкие и средние заказы, не понимая, что до тысячных партий российских моделей немецкий рынок еще не дорос. Отсюда – бессистемное и неорганизованное поступление моделей из СНГ на Запад.

С восторгом приняли в Германии журнал “Автомобильный моделизм”, он здесь просто незаменим, так как немецкие издания упорно не хотят замечать в традиционной вотчине Siku, Minichamps и Herpa “каких-то” “АГАТ” или “Элекон”, так же как и местные компетентные автомобильные историки как-то уже разом забыли, что вме-



сте с Daimlerом и Maibachом работал наш великий соотечественник Борис Лутский (B. Lutskoj). Ну да, русские идут! – Эти песни мы уже слышали.

Однако радует и вызывает чувство гордости тот факт, что несмотря на все трудности российские модели все же пробивают себе путь на немецком рынке. В последнее время появились даже немцы-умельцы, которые дорабатывают и переделывают наши модели, заполняя ниши в своих коллекциях. Таких верных друзей бросать нельзя! Надо им помочь!

Автор этих строк будет рад любым контактам с российскими производителями моделей, предпринимателями и коллекционерами.



Stanislav Kiriletz
Dusseldorfer Str. 6
63939 Worth am Main
Germany
e-mail: stanislav_kiriletz@gmx.de

ОТЕЧЕСТВЕННЫЕ НОВИНКИ



Тяжелый танк Т-35. 1933–1939
ХСМ (Павлодар)



Артиллерийский командирский танк БТ-5А. 1934
ХСМ (Павлодар)



Модернизированный танк БТ-2. 1932
ХСМ (Павлодар)



Артиллерийский командирский танк Т-26А.
1934. ХСМ (Павлодар)



Командирский танк Т-26. 1934. ХСМ (Павлодар)



Артиллерийский танк БТ-5А. 1934.
ХСМ (Павлодар)



Огнемётный (химический) танк ОТ-26. 1933.
ХСМ (Павлодар)



Артиллерийский танк Т-26. 1934.
ХСМ (Павлодар)



Командирский танк Т-26. 1932.
ХСМ (Павлодар)



КрАЗ-260. Жест, ткань. Губских (Троицк)



Легкий танк Т-26. 1931. ХСМ (Павлодар)



Легкий танк Т-26. 1933. ХСМ (Павлодар)



Mercedes Lo 2750 с легким прицепом
для перевозки кабеля. Жест, ткань.
Губских (Троицк)



Танк Т-72А. Смола (Санкт-Петербург)



Танк Т-72БМ. Смола (Санкт-Петербург)



Танк Т-80УД (Санкт-Петербург)



Танк Т-72М2. Смола (Санкт-Петербург)



Фигурки в масштабе 1:43, выполненные артелью "Универсал" (Днепропетровск)



ЗАРУБЕЖНЫЕ НОВИНКИ



R311 Fiat 1100E Furgone,
Olio Carli (1946)



R312 Ferrari 312B,
G.P. Austria (1970)



R312B Ferrari 312B,
G.P. Austria (1970)



R313 Ferrari 312B,
G.P. Italia (1970)



R313B Ferrari 312B,
G.P. Italia (1970)



R313C Ferrari 312B,
G.P. Italia (1970)



R314 Porsche 356 (1952),
hard top



R315 Lancia B24 (1955),
hard top



R321 Ferrari 512,
G.P. Stati Uniti (1965)



R316 Fiat 600D (1960),
berlina, 12 цветов



R317 Fiat 600D (1960),
open sun roof, 12 цветов



R318 Fiat 600D (1960),
closed sun roof, 12 цветов



R319 Cooper T51,
G.P. Monaco (1960)



R319B Cooper T51,
G.P. Monaco (1960)



R320 Cooper T53,
G.P. Germania (1961)



R320B Cooper T53,
G.P. Germania (1961)



R330 Fiat 600 Multipla,
Olio Fiat (1956)



R321B Ferrari 158,
G.P. Stati Uniti (1965)



R322 BRM P57,
G.P. Olanda e Europa (1962)



R323 BRM P57,
G.P. Italia (1962)



R324 BRM P57,
G.P. Italia (1962)



R325 Mercedes W196C,
G.P. Gran Bretagna (1954)



R326 Mercedes W196C,
Prove Avus (1954)



R325 Mercedes W196C,
Avus (1955)



R328 Fiat 1100E Furgone,
Shell "Scuderia Ferrari", G.P. Monza (1958)



R329 Fiat 1100E Furgone,
Gelati Motta (1950)

САРАТОВСКАЯ ЛАБОРАТОРИЯ МИНИМОДЕЛЕЙ

Игорь АЛТУХОВ,
(Саратов)

Занимаясь выпуском моделей пожарной техники в масштабе 1: 43 на протяжении почти десяти лет, мы об-

наружили, что производителями моделей в нашей стране незаслуженно забыто такое направление, как конные пожарные обозы.

В коллекционном плане – это огромный спектр интересных моделей с великолепной детализировкой, дополненный набором пожарных команд и элементами макетов старинных пожарных депо.

Тревожный звон колокола на по-

жарной каланче, взлетающие на флаштоке сигнальные флажки, а ночью – фонари, и из ворот депо со звуком рожка или трубы вылетают конные хода и, гремя по булыжнику, устремляются к месту пожара. Цокот копыт и грохот колес по мостовой, могучие кони, блестящие каски, скачущий впереди брандмейстер – это типичная картина выезда пожарного обоза.

Краткий экскурс в историю подтверждает, что первые пожарные автомобили появились в пожарных ох-

ранах Санкт-Петербурга и Москвы лишь в начале XX в., а до этого главной тягловой силой была лошадь. Снаряжение первых пожарных команд было очень скромным: бочка с водой и простой ручной насос, несколько брандспойтов, а остальное – ведра, лопаты, веревки, багры и топоры.

К концу XIX в. после многих организационных перестроек сложилась типовая структура пожарной команды, состоявшей из отрядов водоснабжения, трубного, лестничного, топорного и охранительного, установилась должностная и профессиональная специализация пожарных, в числе которых были топорники, факельщики, лазальщики и т.д.

Организационное становление пожарной охраны требовало постоянного повышения боеспособности пожарных команд и их технического оснащения. Неслучайно в 1863 г. в Москве открывается завод прогнвопожарного оборудования, основанный Густавом Листом, где осваивается серийное производство пожарных насосов, бочек на конных повозках, складных лестниц, различного инвентаря и оборудования. Отделения завода позднее были открыты в Петербурге и Баку. Они довольно активно снабжали пожарные части техникой, выполняли заказы добровольных пожарных команд. В 1878 г.

открывается еще один крупный завод в Петербурге, серийно производивший ручные и паровые пожарные насосы, гидропульты, лестницы и другое специальное снаря-

жение для пожарных команд. Это предприятие также имело отделения в Москве, Киеве, Харькове и Риге.

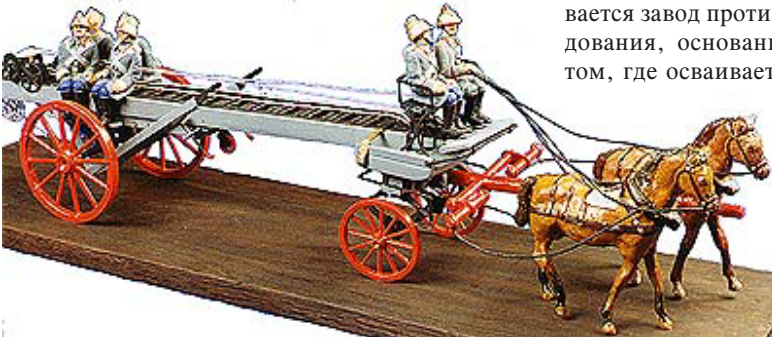
Именно в это время сформировался так называемый пожарный конный обоз, на котором мы и остановили свое внимание в качестве образца для моделирования.

Пожарный обоз в неизменном виде существовал практически до конца 50-х годов XX в., что было связано со специфическими условиями сельской местности России, недостаточной протяженностью автомобильных дорог,

рассредоточенностью населенных пунктов.

Пожарные конные хода по количеству запряженных лошадей разделялись на одноконные, пароконные и трехконные (последние встречались реже). По нижнему строению хода, кроме того, делились на колесные и санные, в свою очередь, колесные хода – на рессорные и нерессорные. В особую группу выделялись ручные колесные хода.

Первой моделью СЛМ из серии “Конный пожарный обоз” была пароконная механическая лестница образца 1895 г., отличие которой от лестницы образца 1883 г. состояло в том,





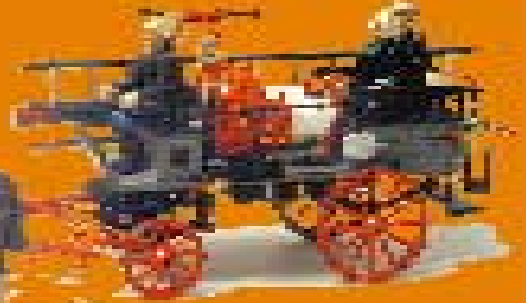
наше сотрудничество с Андреем Сакулиным, золотым призером чемпионата мира 1998 г. по судомоделизму в Галене (Швейцария). Им были выполнены из дерева прототипы, а в дальнейшем и сбор-

далее продолжать выпуск данной серии. В наших планах – изготовление целого ряда моделей, таких как: пароконный паровой насос, колесный и санный теплый чан (предназначен для перевозки и подачи теплой воды в условиях зимнего периода), пароконная лестница образца 1883 г., а также се-

что передок лестницы служил только для ее перевозки, а во время подъема убирался, оставляя выдвижную лестницу на задних колесах. Основа лестницы до нужного уклона поднималась при помощи специального механизма, а колеса лестницы выдвигались при помощи второго подъемного механизма.

Данная модель практически вся была изготовлена с использованием методов фотолитографии. Из эпоксидной смолы изготовлены передок лестницы и оглобля; колеса, рессоры, ло-

шки для изготовления двух наших моделей насосно-бочечного санного одноконного хода и линейного санного пароконного хода. Данные модели изготовлены из дерева с литьевыми деталями (насосом, бочкой, передним ящиком на одноконной санной тележке и пожарным оборудованием на линейном ходу).



рия новых фигурок пожарных, включая конные. И, наконец, мы надеемся завершить все это выпуском модели старинного пожарного депо.

При подготовке моделей и материалов о пожарных конных обозах автором был использован оригинальный источник "Инструкция для С.-Петербургской пожарной охраны, составленная по распоряжению С.-Петербургского градоначальника генерал-майора Клейгельса, 1899 г.". С.-Петербург.



шади и пожарные – литье из белого металла. Выпустив первую модель, мы решили расширить ассортимент подобной продукции. Так, в этом ряду появился бочечный пароконный ход. Среди конных ходов наиболее универсальный характер имеет насосно-линейный пароконный 4-колесный рессорный ход, предназначенный для перевозки ручного насоса (впоследствии мотопомпы), шести человек команды и необходимого пожарного оборудования. Нормальная парная запряжка могла при необходимости превращаться в тройку путем закладки пристяжки. Эта очередная модель нашей серии "Конный пожарный обоз" выполнена целиком методом литья из эпоксидной смолы и белого металла. За ней последовали насосно-бочечный пароконный ход и ручные колесные хода.



Фигурки пожарных и лошадей – литье из белого металла. Большую помощь нам оказывает и изготовитель фигурок из Саратова Марат Салыхов. Практически все мастер-модели фигурок для нашей серии были изготовлены его руками.



Саратовская лаборатория мини-моделей будет и

Лаборатория приглашает к сотрудничеству и кооперации производителей и энтузиастов автомобильного моделизма. Ответим на все интересующие вопросы. Адрес для контактов: 410031, Саратов, а/я 3536, Говоров Сергей, Алтухов Игорь
тел. (8452) 37-29-82
e-mail: wwi@renet.ru

Толчком к изготовлению санных конных ходов послужило

